

© 1993 г. ВИНИЦКИЙ С.И., МАРДОЯН Л.Г.<sup>1</sup>, ПОГОСЯН Г.С.,  
СИСАКЯН А.Н., СТРИЖ Т.А.

АТОМ ВОДОРОДА В ИСКРИВЛЕННОМ ПРОСТРАНСТВЕ.  
РАЗЛОЖЕНИЕ ПО СВОБОДНЫМ РЕШЕНИЯМ  
НА ТРЕХМЕРНОЙ СФЕРЕ

ОБЪЕДИНЕННЫЙ ИНСТИТУТ ЯДЕРНЫХ ИССЛЕДОВАНИЙ,  
ДУБНА

(Поступила в редакцию 6 июля 1992 г.)

Рассмотрены шредингеровские функции атома водорода с гармоническим потенциалом (решением уравнения Лапласа на трехмерной сфере радиуса  $R$ ), которые в пределе больших  $R$  соответствуют кулоновским функциям обычного атома водорода в плоском трехмерном пространстве. Построены разложения этих функций по свободным решениям на трехмерной сфере и установлены правила их соответствия известным разложениям кулоновских функций по свободным в плоском трехмерном пространстве.

### 1. Введение

Волновые функции  $\Psi_S^\alpha(\omega, R)$  атома водорода с гармоническим потенциалом  $V_S^\alpha = -\alpha R^{-1} \text{ctg} \chi$  — решением уравнения Лапласа ( $\alpha > 0$ ) на трехмерной сфере  $S_R^3(\chi, \vartheta, \varphi) \ni \omega$  радиуса  $R$ , в четырехмерном евклидовом пространстве  $M_4 \sim R^4 \setminus \{0\}$ , впервые рассмотрены в работах [1–3]. Шредингеровские волновые функции  $\Psi_S^\alpha(\omega, R)$  на  $S_R^3$  в пределе  $R \rightarrow \infty$  можно сравнивать при  $\chi \sim r/R$  с известными кулоновскими функциями  $\Psi_C^\alpha(r)$  атома водорода с гармоническим потенциалом  $V_C^\alpha = -\alpha r^{-1}$  — решением уравнения Лапласа ( $\alpha = e^2 Z > 0$ ) в трехмерном евклидовом пространстве  $M_3 \sim R^3 \setminus \{0\}$  в стандартной сферической системе координат  $r = (r, \vartheta, \varphi)$ . Эти функции интересны тем, что их можно использовать в ряде квантово-механических задач, имеющих практический интерес, в частности при построении нерелятивистской модели кваркония [4] или моделей более сложных экзотических трехчастичных систем. Однако свойства  $\Psi_S^\alpha(\omega, R)$  до настоящего времени мало изучены, несмотря на то, что они рассматривались во многих работах, например в [5–7]. Наибольший интерес представляет исследование различных асимптотик  $\Psi_S^\alpha(\omega, R)$ , а также их разложений по известным специальным функциям. Последнее особенно важно для исследования асимптотических состояний трехчастичной задачи рассеяния [8] и построения новых эффективных алгоритмов ее решения [9].

В настоящей работе найдены разложения шредингеровских функций  $\Psi_S^\alpha(\omega, R)$  атома водорода с гармоническим потенциалом  $V_S^\alpha$  по свободным ( $\alpha = 0$ ) решениям  $\Psi_S^0(\omega, R)$  на  $S_R^3$  и установлено их соответствие при  $R/r \rightarrow \infty$  известным  $\Psi_C^\alpha(r)$  функциям дискретного  $\Psi_d^\alpha(r)$  и непрерывного  $\Psi_c^\alpha(r)$  спектров обычного атома водорода с кулоновским потенциалом  $V_C^\alpha$  и свободными ( $\alpha = 0$ ) решениями  $\Psi^0(r)$  в  $M_3$ . Приведены явные выражения для квазирадальных шредингеровских функций атома водорода и некоторых коэффициентов разложения по свободным квазирадальным решениям на  $S_R^3$  при значениях орбитального момента  $l = n - 1$ ,  $n - 2$ .

<sup>1</sup> Ереванский государственный университет.

## 2. Свободные квазирадиальные решения на трехмерной сфере

Координаты  $x = \{x_1, x_2, x_3, x_4\}$  плоского евклидова пространства  $M_4 \sim R^4 \setminus \{0\}$  связаны с координатами  $\omega = \{\chi, \vartheta, \varphi\}$  вложенной трехмерной сферы  $M_4 \sim S_R^3$  радиуса  $0 < R < \infty$  соотношениями

$$\begin{aligned} x_1 &= R \sin \chi \sin \vartheta \cos \varphi, & x_2 &= R \sin \chi \sin \vartheta \sin \varphi, & x_3 &= R \sin \chi \cos \vartheta, \\ x_4 &= R \cos \chi, & 0 &\leq \chi \leq \pi, & 0 &\leq \vartheta \leq \pi, & 0 &\leq \varphi \leq 2\pi. \end{aligned} \quad (1)$$

Угловая часть четырехмерного оператора Лапласа  $\widehat{\square}$  и элемент объема  $d\widehat{M}_4$  в  $\widehat{M}_4$  имеют вид

$$\begin{aligned} \frac{1}{R^2} \widehat{\square} &= \frac{1}{R^2} \left[ \frac{1}{\sin^2 \chi} \frac{\partial}{\partial \chi} \sin^2 \chi \frac{\partial}{\partial \chi} - \frac{I^2}{\sin^2 \chi} \right], \\ d\widehat{M}_4 &= \sin^2 \chi d\chi R^3 d\widehat{M}_3, \end{aligned}$$

где

$$I^2 = - \left[ \frac{1}{\sin \vartheta} \frac{\partial}{\partial \vartheta} \sin \vartheta \frac{\partial}{\partial \vartheta} + \frac{1}{\sin^2 \vartheta} \frac{\partial^2}{\partial \varphi^2} \right], \quad d\widehat{M}_3 = \sin \vartheta d\vartheta d\varphi$$

– оператор квадрата углового момента на  $\widehat{M}_3 \sim S^2(\vartheta, \varphi)$ .

Соотношение  $\chi \sim r/R$  при  $R/r \rightarrow \infty$  обеспечивает соответствие оператора Лапласа  $\widehat{\square}$  на  $S_R^3 \hookrightarrow M_4$  обычному трехмерному оператору  $\Delta$  на  $M_3$ :

$$\Delta = - \frac{1}{r^2} \frac{\partial}{\partial r} r^2 \frac{\partial}{\partial r} - \frac{I^2}{r^2}, \quad dM_3 = r^2 dr d\widehat{M}_3$$

в стандартной сферической параметризации  $M_3$ .

Уравнение Шредингера с гармоническим потенциалом  $V_S^\alpha$  на  $S_R^3$  при каждом значении  $R \in B = R_+^1$  можно записать в следующей форме:

$$\left[ - \frac{\hbar^2}{2\mu R^2} \widehat{\square} + V_S^\alpha \right] \Psi_S^\alpha(\omega, R) = E^\alpha(R) \Psi_S^\alpha(\omega, R). \quad (2)$$

Решение уравнения для свободного движения на  $\widehat{M}_4$ , т.е. при  $\alpha = 0$  и  $V_S^\alpha \equiv 0$ , имеет вид

$$\Psi_{Jlm}^{\alpha=0}(\omega, R) = S_{Jl}(\chi, R) Y_{lm}(\vartheta, \varphi), \quad (3)$$

где

$$S_{Jl}(\chi, R) = \frac{2^{l+1} l!}{R} \sqrt{\frac{(J+1)(J-l)!}{2\pi R(J+l+1)!}} (\sin \chi)^l C_{J-l}^{l+1}(\cos \chi), \quad (4)$$

а энергетический спектр определяется формулой

$$E_J^{\alpha=0}(R) = \frac{\hbar^2}{2\mu R^2} J(J+2).$$

Здесь  $C_{J-l}^{l+1}(\cos \chi)$  – полиномы Гегенбаузера,  $J = l, l+1, \dots$  – гипермомент,  $Y_{lm}(\vartheta, \varphi) \in L^2(\widehat{M}_3, d\widehat{M}_3)$  – шаровые функции на  $S^2(\vartheta, \varphi)$ ,

$$I^2 Y_{lm}(\vartheta, \varphi) = l(l+1) Y_{lm}(\vartheta, \varphi).$$

Волновые функции (3) нормированы условием

$$R^3 \int_0^\pi \sin^2 \chi S_{Jl}(\chi, R) S_{J'l'}(\chi, R) d\chi = \delta_{JJ'}. \quad (5)$$

Соотношение полноты для функций (3)

$$R^3 \sum_{J=l}^\infty S_{Jl}'(x) S_{Jl}'(x') = \frac{\delta(x-x')}{(1-x^2)^{3/2}}, \quad x = \cos \chi,$$

следует из условия полноты для полиномов Гегенбауэра

$$\sum_{n=0}^{\infty} \frac{1}{h_n} C_n^\nu(x) C_n^\nu(x') = \frac{\delta(x-x')}{(1-x^2)^{\nu-1/2}},$$

где

$$h_n = \int_{-1}^1 (1-x^2)^{\nu-1/2} [C_n^\nu(x)]^2 dx$$

— нормировочный интеграл.

Переход от искривленного пространства  $\widehat{M}_4 \sim S_R^3$  к плоскому  $M_3$  осуществляется при пределе  $R \rightarrow \infty$ . Для больших  $J$ , сравнимых с  $R$ ,  $J \sim k_0 R$ , где  $k_0$  — фиксированная величина, из (4) имеем  $E_0 = \hbar k_0^2 / 2\mu$ . Далее, вспоминая известное соотношение для полиномов Якоби [10]

$$\lim_{n \rightarrow \infty} [n^{-\alpha} P_n^{(\alpha, \beta)}(\cos \frac{z}{n})] = \lim_{n \rightarrow \infty} [n^{-\alpha} P_n^{(\alpha, \beta)}(1 - \frac{z^2}{2n^2})] = (\frac{z}{2})^{-\alpha} J_\alpha(z),$$

где  $J_\alpha(z)$  — функция Бесселя, и заменяя в (5)  $\delta_{JJ'}$  на  $\delta(k_0 - k'_0)/R$ , можно установить соответствие между волновыми функциями (3) в  $\widehat{M}_4$  и волновыми функциями свободного движения в  $M_3$  [11]

$$\lim_{\substack{R \rightarrow \infty \\ J/R \rightarrow k_0}} \sqrt{RS_{Jl}}(\chi, R) = \sqrt{\frac{k_0}{r}} J_{l+1/2}(k_0 r). \quad (6)$$

Последнее соотношение дает основание называть функции (3) свободными квазирадиальными решениями на  $S_R^3$ .

### 3. Квазирадиальные решения атома водорода на трехмерной сфере

Переменные в уравнении Шредингера (2) с гармоническим потенциалом  $V_S^\alpha = -\alpha R^{-1} \text{ctg} \chi$  при  $\alpha = e^2 Z > 0$  также разделяются:

$$\Psi_S^\alpha(\omega, R) = \Psi_S^\alpha(\chi, R) Y_{lm}(\vartheta, \varphi),$$

и для функций  $\Psi_S^\alpha(\chi, R)$  в единицах  $e = \hbar = \mu = 1$  имеем уравнение

$$\left\{ -\frac{1}{2R^2} \left[ \frac{1}{\sin^2 \chi} \frac{\partial}{\partial \chi} \sin^2 \chi \frac{\partial}{\partial \chi} - \frac{l(l+1)}{\sin^2 \chi} \right] - \frac{\alpha}{R} \text{ctg} \chi \right\} \Psi_S^\alpha(\chi, R) = E^\alpha(R) \Psi_S^\alpha(\chi, R). \quad (7)$$

Задача Штурма — Лиувилля для уравнения (7) на конечном интервале  $\chi \in [0, \pi]$  имеет только дискретный спектр при всех  $R \in (0, \infty)$ . Шредингер впервые нашел вырожденный (по  $l$  и  $m$ ) энергетический спектр атома водорода в искривленном пространстве (1), пользуясь методом факторизации [1]:

$$E_n^\alpha(R) = -\frac{\hbar^2(n^2 - 1)}{2\mu R^2} - \frac{\mu \alpha^2}{2\hbar^2 n^2}. \quad (8)$$

Здесь  $n = 1, 2, \dots$  — главное квантовое число. Решение уравнения (7) имеет вид [2, 5, 6] ( $\Psi_S^\alpha(\chi, R) = \Psi_{nl\sigma}(\chi, R)$ )

$$\Psi_{nl\sigma}(\chi, R) = C_{nl\sigma} (\sin \chi)^l \exp[-i\chi(n-l-1-i\sigma)] {}_2F_1(-n+l+i, l+1+i\sigma, 2l+2, 1-e^{2i\chi}), \quad (9)$$

где

$$\sigma = \frac{\mu \alpha}{\hbar^2} \frac{R}{n} = \frac{R}{an}, \quad a = \frac{\hbar^2}{\mu \alpha}, \quad \alpha = e^2 Z > 0.$$

Волновые функции (9) в работах [5, 6] нормированы разными способами так, что полученные результаты различаются. Поэтому мы считаем нужным в данной работе еще раз вернуться к этому важному вопросу. Оператор  $H(R)$  в левой части уравнения (7), самосопряженный на конечном интервале  $\chi \in [0, \pi]$ , имеет дискретный вещественно-аналитический спектр при  $R \in (0, \infty)$ . Его собственные функции также вещественно-аналитические и удовлетворяют условиям ортогональности и полноты:

$$R^3 \int_0^\pi \sin^2 \chi \Psi_{n'l\sigma}^*(\chi, R) \Psi_{n'l\sigma}(\chi, R) d\chi = \delta_{nn'},$$

$$R^3 \sum_{n=l+1}^\infty \Psi_{n'l\sigma}(\chi, R) \Psi_{n'l\sigma}^*(\chi', R) = \frac{\delta(\chi - \chi')}{(1 - x^2)^{1/2}}, \quad x = \cos \chi. \quad (10)$$

Поскольку область изменения аргумента гипергеометрической функции (9) на действительной оси находится на отрезке  $[0, 2]$ , удобно перейти к гипергеометрической функции от аргумента  $\exp(2i\chi)$ , область изменения которого на действительной оси лежит на отрезке  $[0, 1]$ . Пользуясь известным соотношением для гипергеометрических функций

$$F(a, b, c, z) = \frac{\Gamma(c) \Gamma(c - a - b)}{\Gamma(c - a) \Gamma(c - b)} F(a, b; a + b - c + 1; 1 - z) + \frac{\Gamma(c) \Gamma(a + b + c)}{\Gamma(a) \Gamma(b)} (1 - z)^{c-a-b} F(c - a, c - b, c - a - b + 1, 1 - z),$$

можно переписать (9) в следующем виде:

$$\Psi_{n'l\sigma}(\chi, R) = C_{n'l\sigma} \frac{(2l + 1)! \Gamma(n - i\sigma)}{(n + l)! \Gamma(l + 1 - i\sigma)} (\sin \chi)^l \times$$

$$\times \exp[-i\chi(n - l - 1 - i\sigma)] {}_2F_1(-n + l + 1, l + 1 + i\sigma, -n + 1 + i\sigma, e^{2i\chi}). \quad (11)$$

Теперь, подставив в (10) функции (11), запишем гипергеометрические функции в виде многочленов, проведем интегрирование согласно формуле [12]

$$\int_0^\pi (\sin t)^\alpha e^{i\beta t} dt = \pi \Gamma(1 + \alpha) \exp(i\pi\beta/2) [2^\alpha \Gamma(1 + \frac{\alpha + \beta}{2}) \Gamma(1 + \frac{\alpha - \beta}{2})]^{-1} \quad (12)$$

при  $\operatorname{Re} \alpha > 0$  и воспользуемся известным соотношением [12]

$$\frac{\Gamma(z)}{\Gamma(z - n)} = (-1)^n \frac{\Gamma(-z + n + 1)}{\Gamma(-z + 1)}.$$

Тогда для  $n = n'$  имеем

$$\frac{\pi R^3}{2^{2l+2}} (2l + 2)! \left( \frac{(2l + 1)! |\Gamma(n - i\sigma)|^2}{(n + l)! |\Gamma(l + 1 - i\sigma)|} \right) |C_{n'l\sigma}|^2 e^{-\pi\sigma} \times$$

$$\times \sum_{s=0}^{n-l-1} \frac{(-1)^s (-n + l + 1)_s (l + 1 + i\sigma)_s}{(-n + 1 + i\sigma)_s \Gamma(l + 2 - s - i\sigma) \Gamma(l + 2 + s + i\sigma)} \times$$

$$\times {}_3F_2 \left[ \begin{matrix} -n + l + 1, & l + 1 - i\sigma, & -l - 1 - s - i\sigma \\ -n + 1 + i\sigma, & l - 2 - s - i\sigma \end{matrix} \middle| 1 \right] = 1. \quad (13)$$

Теперь, дважды пользуясь соотношением [13]

$${}_3F_2 \left[ \begin{matrix} a, & a', & -N \\ b', & 1 - N - b \end{matrix} \middle| 1 \right] = \frac{(a + b)_N}{(b)_N} {}_3F_2 \left[ \begin{matrix} a, & b' - a', & -N \\ b', & a + b \end{matrix} \middle| 1 \right], \quad (14)$$

получаем

$$\begin{aligned}
 & {}_3F_2 \left[ \begin{matrix} -n+l+1, & l+1-i\sigma, & -l-1-s+i\sigma \\ -n+1-i\sigma, & l-2-s-i\sigma \end{matrix} \middle| 1 \right] = \\
 & = \frac{(-s)_{n-l-1} (-n-l-1)}{(l+1+i\sigma)_s (s-n+i\sigma)_{n-l-1}} {}_3F_2 \left[ \begin{matrix} -n+l+1, & -l-1-s-i\sigma, & -1 \\ -s, & -n-l-1 \end{matrix} \middle| 1 \right]
 \end{aligned}$$

и, следовательно,

$$\begin{aligned}
 & \frac{\pi R^3}{2^{2l+2}} \frac{(n+l+1) \Gamma(n-i\sigma) [(2l+1)!]^2}{(n+l)! \Gamma(l+1-i\sigma)} e^{-\pi\sigma} |C_{nl\sigma}|^2 \times \\
 & \times \sum_{s=0}^{n-l-1} \frac{(-1)^s (-n+l+1)_s (l+1+i\sigma)_s}{s! (-n+1+i\sigma)_s \Gamma(l+2+s+i\sigma) \Gamma(n+1-s-i\sigma)} \times \\
 & \times \left[ \frac{\Gamma(n-1-l-s)}{\Gamma(-s)} + \frac{(n-l-1)(l+1+s+i\sigma)}{n+l+1} \frac{\Gamma(n-1-l-s)}{\Gamma(1-s)} \right] = 1.
 \end{aligned}$$

Заметим, что в последнем выражении первое слагаемое отлично от нуля только при  $s = n - l - 1$ , а второе — при  $s = 0$  и  $s = n - l - 1$ . Тогда для нормировочного множителя имеем выражение

$$C_{nl\sigma} = \frac{2^{l+1} |\Gamma(l+1-i\sigma)|}{R(2l+1)!} e^{\pi\sigma/2} \sqrt{\frac{(n^2 + \sigma^2)(n+l)!}{2\pi n R (n-l-1)!}}, \quad (15)$$

которое совпадает с результатами работы [4]. Пользуясь соотношением

$$F(a, b, c; z) = (1-z)^a F(a, c-b; c; z/(z-1)),$$

легко убедиться в вещественности волновых функций (9).

Рассмотрим основные асимптотические свойства функций (9) с нормировочным коэффициентом (15). Для этого их удобно представить в виде

$$\begin{aligned}
 \Psi_{nl\sigma}(\chi, R) &= D_{nl\sigma}(R) (2\sigma \sin \chi)^l \exp(-i\chi(n-l-1-i\sigma)) \times \\
 & \times {}_2F_1(-n+l+1, l+1+i\sigma, 2l+2, 1-e^{2i\chi}).
 \end{aligned} \quad (9a)$$

Здесь

$$\begin{aligned}
 D_{nl\sigma}(R) &= [(2\pi)^{-1/2} |\Gamma(l+1-i\sigma)| \exp(\pi\sigma/2) \sigma^{1/2-(l+1)}] \times \\
 & \times 2 \sqrt{\frac{\sigma}{n} \frac{\sigma n^2 + \sigma^2}{n R^3}} \sqrt{\frac{(n+l)!}{(n-l-1)! (2l+1)!}}
 \end{aligned} \quad (16)$$

— нормировочный коэффициент, который при фиксированном  $n$  в пределе  $R \rightarrow \infty$  переходит в

$$\lim_{R \rightarrow \infty} D_{nl\sigma}(R) = \frac{2}{n^2} \sqrt{\frac{(n+l)!}{a^3 (n-l-1)! (2l+1)!}} = D_{nl} \quad (17)$$

— нормировочный коэффициент  $D_{nl}$  радиальной волновой функции  $\Psi_d^\alpha(r)$  дискретного спектра атома водорода в плоском пространстве  $M_3$  [11]

$$R_{nl}(r) = D_{nl} \left( \frac{2r}{an} \right)^l \exp(-r/an) {}_1F_1(-n+l+1, 2l+2, 2r/an). \quad (18)$$

Предельное соотношение (17) существует благодаря тому, что выражение в квадратных скобках [13]

$$\lim_{|y| \rightarrow \infty} [(2\pi)^{-1/2} |\Gamma(x+iy)| e^{\pi|y|/2} |y|^{1/2-x}] = 1 \quad (19)$$

в нормировочном коэффициенте (16) в пределе  $R \rightarrow \infty$  равно единице. Дальнейшее упрощение нормировочного коэффициента (16) достигается с помощью стандартной подстановки

$$|\Gamma(l+1-i\sigma)| = \sqrt{\frac{\pi\sigma}{\operatorname{sh}\pi\sigma}} \prod_{s=1}^l \sqrt{s^2 + \sigma^2}, \quad (20)$$

которая позволяет представить его в виде

$$D_{nl\sigma}(R) = \left[ \frac{\sigma^{-l}}{\sqrt{1-e^{-2\pi\sigma}}} \prod_{s=1}^l \sqrt{s^2 + \sigma^2} \right] 2\sqrt{\frac{\sigma}{n} \frac{n^2 + \sigma^2}{R^3}} \sqrt{\frac{(n+l)!}{(n-l-1)!}} \frac{1}{(2l+1)!}. \quad (16a)$$

Используя приведенные соотношения и

$$\lim_{b \rightarrow \infty} {}_2F_1(a, b, c, z/b) = {}_1F_1(a, c, z),$$

можно установить предельное соотношение при  $R/r \rightarrow \infty$

$$\lim_{R/r \rightarrow \infty} \Psi_{nl\sigma}(\chi, R) = R_{nl}(r), \quad (21)$$

соответствующее при фиксированном  $n$  превращению спектра (8) в

$$\lim_{R \rightarrow \infty} E_n^\alpha(R) = -\frac{1}{2n^2} \frac{\mu\alpha^2}{\hbar^2} \quad (22)$$

(дискретный спектр атома водорода в плоском пространстве  $M_3$ ), а также получить явные выражения для функций (9a):

$$\Psi_{nn-1\sigma}(\chi, R) = D_{nn-1\sigma}(R) (2\sigma \sin \chi)^{n-1} e^{-\sigma\chi} \xrightarrow{R/r \rightarrow \infty} D_{nn-1} \left( \frac{2r}{an} \right)^{n-1} e^{-r/an},$$

$$\begin{aligned} \Psi_{nn-2,\sigma}(\chi, R) &= D_{nn-2\sigma}(R) (2\sigma \sin \chi)^{n-2} e^{-\sigma\chi} \left[ \cos \chi - \frac{2\sigma}{2n-2} \sin \chi \right] \xrightarrow{R/r \rightarrow \infty} \\ &\xrightarrow{R/r \rightarrow \infty} D_{nn-2} \left( \frac{2r}{an} \right)^{n-2} e^{-r/an} \left[ -\frac{1}{2n-2} \frac{2r}{an} \right], \end{aligned}$$

$$\begin{aligned} \Psi_{nn-3\sigma}(\chi, R) &= D_{nn-3\sigma}(R) (2\sigma \sin \chi)^{n-3} e^{-\sigma\chi} \left[ \left[ 1 - \frac{2(n-1)}{2n-3} \sin^2 \chi \right] - \right. \\ &- \frac{\cos \chi}{n-2} (2\sigma \sin \chi) + \left. \frac{1}{(2n-4)(2n-3)} (2\sigma \sin \chi)^2 \right] \xrightarrow{R/r \rightarrow \infty} \\ &\xrightarrow{R/r \rightarrow \infty} D_{nn-3} \left( \frac{2r}{n} \right)^{n-3} e^{-r/an} \left[ 1 - \frac{1}{n-2} \frac{2r}{an} + \frac{1}{(2n-4)(2n-3)} \left( \frac{2r}{an} \right)^2 \right]. \quad (23) \end{aligned}$$

Соответствующие графики функций (23) при различных значениях  $n$ ,  $R$  и  $r = \chi R$ ,  $\chi \in [0, \pi]$ , позволяющие проследить предельный переход (21), представлены на рис. 1-4. Их следует сравнивать с соответствующими графиками [14].

Для больших значений  $n$ , сравнимых с  $R \rightarrow \infty$ , так, что  $n \sim kR$  ( $k$  - постоянная величина), имеем  $\sigma = (ak)^{-1}$  и, пользуясь соотношениями, аналогичными приведенным выше, а также заменой

$$\delta_{nn'} \rightarrow \frac{1}{R} \delta(k - k'),$$

получаем радиальные волновые функции  $\Psi_c^\alpha(r)$

$$\lim_{\substack{R \rightarrow \infty \\ n/R \rightarrow k}} \sqrt{R} \Psi_{nl\sigma}(\chi, R) = R_{kl}(r), \quad (24)$$

соответствующие непрерывному спектру атома водорода в плоском трехмерном

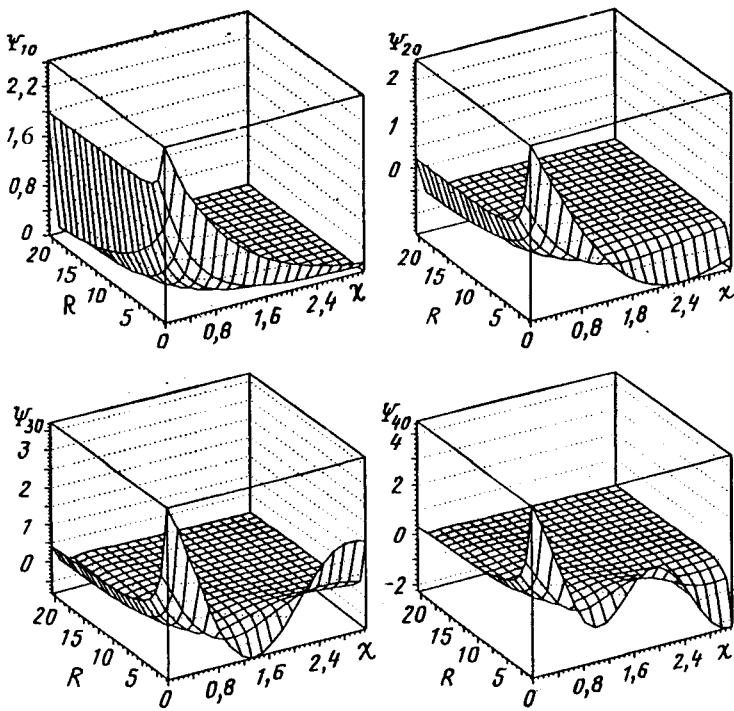


Рис. 1. Квазирадиальные волновые функции атома водорода (9а) при  $l = 0$ , соответствующие при  $R \rightarrow \infty$  волновым функциям дискретного спектра (21)

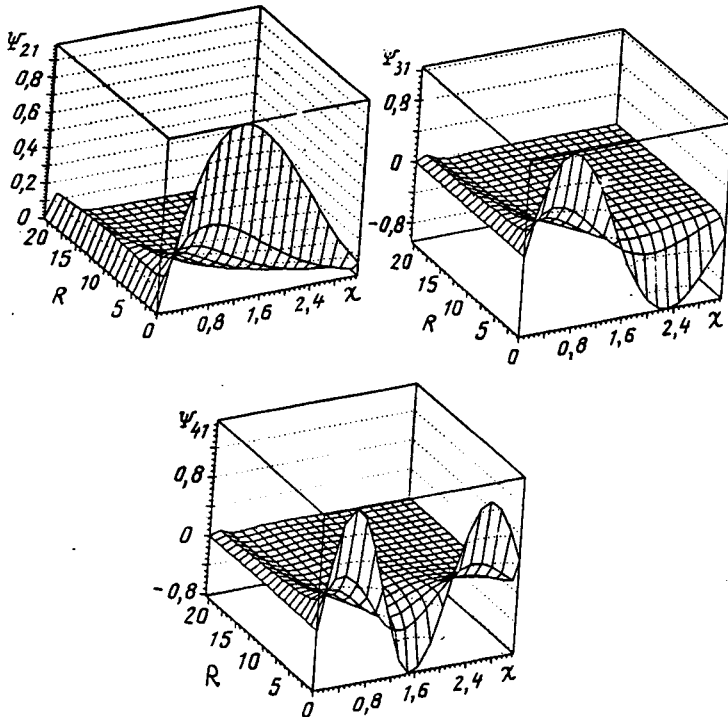


Рис. 2. То же, что и на рис. 1, при  $l = 1$

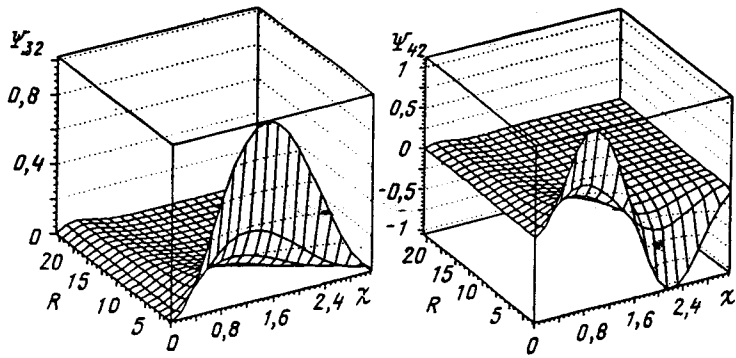


Рис. 3. То же, что и на рис. 1, при  $l=2$

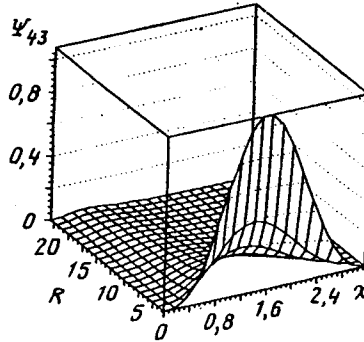


Рис. 4. То же, что и на рис. 1, при  $l=3$

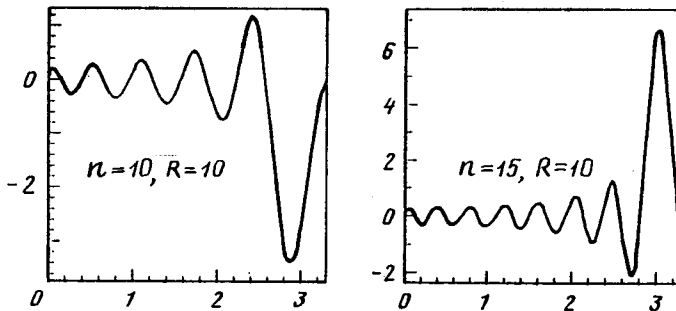


Рис. 5. Квазирадиальные волновые функции атома водорода (9а) при  $l=0$ , соответствующие при  $n \sim R \rightarrow \infty$  волновым функциям непрерывного спектра (26)

пространстве  $M_3$ , при значении энергии

$$\lim_{R \rightarrow \infty} E_n^\alpha(r) = k^2 \frac{\hbar^2}{2\mu} \quad (25)$$

Здесь  $R_{kl}(r)$  имеет стандартный вид [14]

$$R_{kl}(r) = C_{kl} (2kr)^l e^{-ikr} {}_1F_1\left(\frac{i}{ak} + l + 1, 2l + 2, 2ikr\right) \quad (26)$$



Нормировочный коэффициент определяется соотношением

$$C_{kl} = \sqrt{\frac{2}{\pi}} - k \left| \Gamma(l+1 - \frac{i}{ka}) \right| e^{\pi/(2ak)} \frac{1}{(2l+1)!} \quad (27)$$

и согласно (20)

$$C_{kl} = \frac{2\sqrt{k/a}}{\sqrt{1 - e^{-2\pi/(ak)}}} \prod_{s=1}^l \sqrt{s^2 + (\frac{1}{ak})^2} \frac{1}{(2l+1)!} \quad (27a)$$

Решения (9) и (11) с нормировочным коэффициентом (15) в последнем предельном случае (24) переходят в радиальные волновые функции  $\Psi_c^\alpha(r)$  непрерывного спектра (25) обычного атома водорода в плоском трехмерном пространстве  $M_3$ , поэтому их можно назвать квазирадиальными волновыми функциями атома водорода с гармоническим потенциалом  $V_S^\alpha$  на  $S_R^3 \hookrightarrow M_4$ . Соответствующие графики при  $l=0$  представлены на рис. 5.

Для дальнейшего изложения нам понадобится еще одно важное предельное соотношение

$$\Psi_{nl\sigma}(\chi, R) |_{\sigma=0} = S_{Jl}(\chi, R), \quad (28)$$

которое должно иметь место при выключении взаимодействия  $V_S^\alpha = 0$ , т.е. при  $\alpha=0$  или  $\sigma=0$ . В этом случае мы имеем уравнение Шредингера для свободного движения на  $S_R^3$ , решения которого определяются выражениями (3) и (4), т.е. квазирадиальные решения атома водорода  $\Psi_{nl\sigma}$  должны переходить при  $\sigma=0$  в свободные квазирадиальные решения  $S_{Jl}$  при замене  $n \rightarrow J+1$ . Этот переход проще проследить в волновых функциях (11) с нормировочным коэффициентом (15) при  $\sigma=0$

$$\Psi_{nl\sigma}(\chi, R) |_{\sigma=0} = \frac{2^{l+1} l!}{R(2l+1)!} \sqrt{\frac{n(n+l)!}{2\pi R(n-l-1)!}} \times \\ \times \frac{(2l+1)!}{(n+l)!} \frac{\Gamma(n)}{\Gamma(l+1)} (\sin \chi)^l \exp[-i\chi(n-l-1)] {}_2F_1(-n+l+1, l+1, 1-n, e^{2i\chi}), \quad (29)$$

используя для полиномов Гегенбауэра в правой части (28) известное представление в виде многочлена [12]

$$C_n^\nu(\cos \varphi) = [\Gamma(\nu)]^{-2} \sum_{m=0}^n \frac{\Gamma(m+\nu) \Gamma(n-m+\nu)}{m! (n-m)!} e^{-i(n-2m)\varphi}. \quad (30)$$

Выражая гипергеометрическую функцию в (29) также в виде многочлена с заменой  $n \rightarrow J+1$ , получаем требуемое предельное соотношение (28).

#### 4. Разложение волновых функций атома водорода по свободным решениям на трехмерной сфере

Поскольку волновые функции атома водорода (7) и свободного движения (3) на  $S_R^3$  одинаково зависят от углов  $\vartheta$  и  $\varphi$ , искомое разложение достаточно записать для квазирадиальных решений

$$\Psi_{nl\sigma}(\chi, R) = \sum_{J=1}^{\infty} W_{Jl}^{n\sigma}(r) S_{Jl}(\chi, R). \quad (31)$$

Пользуясь ортонормируемостью (5) функций  $S_{Jl}(\chi, R)$ , получаем

$$W_{Jl}^{n\sigma}(R) = R^3 \int_0^\pi \sin^2 \chi S_{Jl}(\chi, R) \Psi_{nl\sigma}(\chi, R) d\chi. \quad (32)$$

Подставляя в (31) выражения (4) и (9) и записывая гипергеометрическую функ-

цию в виде многочлена, а для полиномов Гегенбауэра используя представление (30), после интегрирования с помощью формулы (12) получаем

$$W_{Jl}^{n\sigma}(R) = A_{Jl}^{n\sigma} \sum_{s=0}^{J-l} B_{Jls}^{n\sigma} {}_3F_2 \left[ \begin{matrix} -n+l+1, l+i\sigma+1, 2l+3 \\ 2l+2, 2l+s-(J+n-i\sigma-3)/2 \end{matrix} \middle| 1 \right], \quad (33)$$

где

$$A_{Jl}^{n\sigma} = (-1)^l e^{(-l(J+n-1)\pi/2)} (l+1) |\Gamma(l-i\sigma+1)| \left[ \frac{(J+1)(n^2+\sigma^2)(J-l)!(n+l)!}{n(J+l+1)(n-l-1)!} \right]^{1/2}, \quad (34)$$

$$B_{Jls}^{n\sigma} = \frac{(l+1)_s (J-s)!}{s! (J-l-s)!} (-1)^s \left[ \Gamma\left(\frac{J+n-i\sigma+3}{2} - s\right) \Gamma\left(2l+3 - \frac{J+n-i\sigma-5}{2}\right) \right]^{-1}.$$

Теперь, пользуясь формулой (14), легко заметить, что

$$\begin{aligned} & {}_3F_2 \left[ \begin{matrix} -n+l+1, & l+i\sigma+1, & 2l+3 \\ 2l+2, & 2l+s-(J+n-i\sigma-5)/2 \end{matrix} \middle| 1 \right] = \\ & = \left( \frac{J-n+i\sigma+1}{2} - s \right)_{n-l-1} \left( \frac{J-n-i\sigma-1}{2} - l-s \right)_{n-l-1}^{-1} \times \\ & \times \left\{ 1 - \frac{(n-l-1)(l+i\sigma+1)}{(2l+2)[s-(J-n+i\sigma+1)/2]} \right\}. \end{aligned}$$

Далее, применяя соотношения (13) для гамма-функций, получаем следующее выражение:

$$W_{Jl}^{n\sigma}(R) = \frac{J!}{(J-l)!} \frac{A_{Jl}^{n\sigma}}{\Gamma[(J+n-i\sigma+3)/2]} D_{Jl}^{n\sigma},$$

где

$$\begin{aligned} D_{Jl}^{n\sigma} &= \sum_{s=0}^{J-l} \frac{(-J+l)_s (l+1)_s}{s! (-J)_s} \left( -\frac{J+n-i\sigma+1}{2} \right)_s \Gamma\left(s - \frac{J-n+i\sigma-1}{2}\right) \times \\ & \times \left[ \Gamma\left(l+s - \frac{J+n+i\sigma-3}{2}\right) \Gamma\left(l+s - \frac{J-n-i\sigma-3}{2}\right) \right]^{-1} \times \\ & \times \left\{ 1 - \frac{(n-l-1)(l+i\sigma+1)}{(2l+2)[s-(J-n+i\sigma+1)/2]} \right\}. \end{aligned}$$

Последнее, как нетрудно убедиться, можно записать в виде суммы двух обобщенных гипергеометрических функций  ${}_4F_3$  или одной функции  ${}_5F_4$  от единичных аргументов, а именно

$$\begin{aligned} W_{Jl}^{n\sigma}(R) &= (-1)^{n-l-1} A_{Jl}^{n\sigma} \frac{J!}{(J-l)!} \Gamma\left(\frac{J+n+i\sigma-1}{2} - l\right) \times \\ & \times \left\{ \Gamma\left(\frac{J+n-i\sigma+3}{2}\right) \Gamma\left(l - \frac{J-n-i\sigma-3}{2}\right) \Gamma\left(\frac{J-n+i\sigma+3}{2}\right) \right\}^{-1} \times \\ & \times \left\{ \left(\frac{J-n+i\sigma+1}{2}\right) {}_4F_3 \left[ \begin{matrix} -N, a, b, c \\ e, f, g \end{matrix} \middle| 1 \right] + \right. \\ & \left. + \left[ \frac{(n-l-1)(l+i\sigma+1)}{2l+2} \right] {}_4F_3 \left[ \begin{matrix} -N, a, b, c-1 \\ e, f, g \end{matrix} \middle| 1 \right] \right\}, \quad (35). \end{aligned}$$

или

$$\begin{aligned}
 W_{Jl}^{n\sigma}(R) &= (-1)^l \exp(-i\frac{\pi}{2}(J+n-1))(2l+2)^{-1} \times \\
 &\times [(J-l)(l+1) + i\sigma] J! \Gamma\left(\frac{J+n+i\sigma-1}{2} - e\right) A_{Jl}^{n\sigma} \times \\
 &\times \left[2\Gamma\left(l - \frac{J-n-i\sigma-3}{2}\right) \Gamma\left(\frac{J+n-i\sigma+3}{2}\right) \Gamma\left(\frac{J-n+i\sigma+3}{2}\right)\right]^{-1} \times \\
 &\times {}_5F_4 \left[ \begin{matrix} -N, a, b, c, d \\ e, f, g, d-1 \end{matrix} \middle| 1 \right], \quad (36)
 \end{aligned}$$

где

$$\begin{aligned}
 N &= J-l, \quad a = l+1, \quad b = -\frac{J+n-i\sigma+1}{2}, \quad c = \frac{n-J-i\sigma-1}{2}, \\
 d &= 1 - \frac{J-l}{2} - \frac{i\sigma}{2l+2}, \quad e = -J, \quad f = l + \frac{n-J+i\sigma+3}{2}, \\
 g &= l - \frac{J-n+i\sigma-3}{2}. \quad (37)
 \end{aligned}$$

Пользуясь условиями нормировки волновых функций свободного движения (5) и атома водорода (10) на  $S_R^3$  и разложением (31), можно получить условие ортонормировки для коэффициентов

$$\sum_{J=l}^{\infty} W_{Jl}^{n'\sigma'}(R) W_{Jl}^{n\sigma}(R) = \delta_{nn'}. \quad (38)$$

Исследуем теперь предельные случаи. При  $R \rightarrow \infty$ , как это уже отмечалось выше, искривленное пространство  $S_R^3$  переходит в плоское  $M_3$ . Предельный переход проведем в интегральном выражении (32).

а) Рассмотрим случай  $R \rightarrow \infty$  и  $J/R \rightarrow k_0$ . Тогда согласно формулам (6) и (21) имеем

$$\lim_{R \rightarrow \infty} \sqrt{R} W_{k_0 l}^{n\sigma}(R) = W_{k_0 l}^n(\infty) = \sqrt{2\pi k_0} \int_0^{\infty} r^{3/2} J_{l+1/2}(k_0 r) R_{nl}(r) dr.$$

Подставляя в это выражение радиальную функцию (18) и пользуясь интегралами, приведенными в математическом дополнении [11], получаем

$$\begin{aligned}
 W_{k_0 l}^n(\infty) &= (-1)^{n-l-1} \frac{2\sqrt{a}(4ank_0)^{l+1} n!}{\sqrt{(n-l-1)!} (n+l)!} \frac{(1-ik_0 an)^{n-2l-3}}{(1+ik_0 an)^{n+1}} \times \\
 &\times F[-n+l+1, l+1, 1, 1-n, \left(\frac{1+ik_0 an}{1-ik_0 an}\right)^2].
 \end{aligned}$$

б) При  $R \rightarrow \infty$  и при больших  $n$  и  $J$ , сравнимых с  $R$ , поступая аналогичным образом, получаем

$$\begin{aligned}
 W_{k_0 l}^k(\infty) &= \frac{2}{a} e^{\pi i/(2ak)} \frac{l! \Gamma(l-i/(ak)+1)}{(2l+1)!} (4kk_0)^{l+1} \frac{(k+k_0)^{l/(ak)-1}}{(k_0-k)^{2l+1/(ak)+3}} \times \\
 &\times F[l+i/ak+1, l+1, 2l+2, -4kk_0/(k-k_0)^2],
 \end{aligned}$$

которое совпадает с результатом [15].

В качестве примера укажем некоторое простейшее выражение для коэффициентов  $W_{J0}^{l\sigma}(R)$  при значениях орбитального момента  $l=0, 1$ :

$$a) l = 0, n = 1$$

$$W_{00}^{1\sigma} = |\Gamma(2 - i\sigma)| / |\Gamma(2 - i\sigma/2)|^2,$$

$$W_{10}^{1\sigma} = \sigma |\Gamma(2 - i\sigma)| / |\Gamma(5/2 - i\sigma/2)|^2,$$

$$W_{20}^{1\sigma} = \sigma^2 |\Gamma(2 - i\sigma)| / (2 |\Gamma(3 - i\sigma/2)|^2);$$

$$б) l = 0, n = 2$$

$$W_{00}^{2\sigma} = -\sigma |\Gamma(1 - i\sigma)| \sqrt{4 + \sigma^2} / |\Gamma(5/2 - i\sigma/2)|^2,$$

$$W_{10}^{2\sigma} = -|\Gamma(1 - i\sigma)| (2 - \sigma^2) \sqrt{4 + \sigma^2} / |\Gamma(3 - i\sigma/2)|^2,$$

$$W_{20}^{2\sigma} = -\sigma |\Gamma(1 - i\sigma)| (31 - 3\sigma^2) \sqrt{4 + \sigma^2} / (4 |\Gamma(7/2 - i\sigma/2)|^2);$$

$$в) l = 1, n = 2$$

$$W_{11}^{2\sigma} = 2 |\Gamma(3 - i\sigma)| / |\Gamma(3 - i\sigma/2)|^2,$$

$$W_{21}^{2\sigma} = \sigma \sqrt{6} |\Gamma(3 - i\sigma)| / |\Gamma(7/2 - i\sigma/2)|^2,$$

$$W_{31}^{2\sigma} = 7\sigma^2 |\Gamma(3 - i\sigma)| / (\sqrt{5} |\Gamma(4 - i\sigma/2)|^2);$$

$$г) l = 1, n = 3$$

$$W_{11}^{3\sigma} = -\sigma |\Gamma(2 - i\sigma)| \sqrt{6(9 + \sigma^2)} / |\Gamma(7/2 - i\sigma/2)|^2,$$

$$W_{21}^{3\sigma} = 3 |\Gamma(2 - i\sigma)| (4 - \sigma^2) \sqrt{9 + \sigma^2} / |\Gamma(4 - i\sigma/2)|^2,$$

$$W_{31}^{3\sigma} = \sigma |\Gamma(2 - i\sigma)| (62 - \sigma^2) \sqrt{6/5 (9 + \sigma^2)} / (2 |\Gamma(9/2 - i\sigma/2)|^2).$$

## 5. Заключение

Рассмотрены основные свойства волновых функций атома водорода с гармоническим потенциалом  $V_S^\alpha$  на трехмерной сфере  $S_R^3$ , необходимые для их использования в практических расчетах. Расчеты волновых функций по формулам (9а), (16), (16а), (23) и их графическое изображение (рис. 1–4) выполнены в системе RAW [16], адаптированной на РС/АТ-386 в рамках проекта КОНТРАСТ/СИНС [17].

Вопросы, связанные с геометрической интерпретацией полученных разложений в терминах группы голономии  $\mathcal{G}$  гильбертова расслоения  $\mathcal{H}(\mathcal{F}_R, \pi, B)$ ,  $\mathcal{F}_R \sim \sim L^2(\bar{M}_4, d\bar{M}_4)$ , ассоциированного со спектральной задачей (2), (10), а также вопросы построения оператора связности  $\mathcal{A}$ :  $dW = W\mathcal{A}$ ,  $W(0) = 1$  и исследование асимптотик его матричных элементов составляют предмет дальнейших исследований.

В заключение выражаем благодарность А.А. Измestьеву, Ю.Л. Калиновскому, В.Н. Первушину, И.В. Пузынину и В.М. Тер-Антоняну за полезные обсуждения.

## Литература

1. *Shrödinger E.* // Proc. Irish. Acad. 1940. V. A46. P. 9; 1941. V. A46. P. 183; V. A47. P. 53.
2. *Infeld L.* // Phys. Rev. 1941. V. 59. P. 737.
3. *Stivenson A.F.* // Phys. Rev. 1941. V. 59. P. 842.
4. *Измestьев А.А.* // ЯФ. 1990. Т. 52. С. 1697; 1991. Т. 53. С. 1402.
5. *Богущ А.А., Отчик В.С., Редьков В.М.* // Вестн. АН БССР. 1983. Т. 3. С. 56.
6. *Barut A.O., Wilson R.* // Phys. Lett. 1985. V. 110A. P. 351.
7. *Barut A.O., Inomata A., Junker G.* // Phys. Lett. 1987. V. A20. P. 6271.
8. *Мардоян Л.Г., Сисакян А.Н.* // ЯФ. 1992. Т. 55. С. 2458.
8. *Виницкий С.И., Марковский Б.Л., Сузько А.А.* // ЯФ. 1992. Т. 55. С. 669.  
*Виницкий С.И., Кадомицев М.Б., Сузько А.А.* // ЯФ. 1990. Т. 51. С. 952.
9. *Абрашкевич А.Г., Виницкий С.И., Касчиев М.С., Пузынин И.В.* // ЯФ. 1987. Т. 48. С. 945.
10. *Бейтмен Т., Эрдейи А.* Высшие трансцендентные функции. М.: Наука, 1966. Т. 2.
11. *Ландау Л.Д., Лифшиц Е.М.* Квантовая механика. М.: Наука, 1963.
12. *Бейтмен Т., Эрдейи А.* Высшие трансцендентные функции. М.: Наука, 1965. Т. 1.
13. *Абрамович М., Стиган И.* Справочник по специальным функциям. М.: Наука, 1979.

14. *Бете Г., Соллпитер Э.* Квантовая механика атома с одним и двумя электронами. М.: ГИФМЛ, 1960.
15. *Pauli M., Alder K.* // J. Phys. 1976. V. A9. P. 905.
16. *Brun R., Couet O., Cremel-Somon N., Zanarini P.* PAW users guide, CERN program library Q121.
17. *Fine V.E., Kadantsev S.G.* Porting PAW on PC's under MSDOS. II Int. Workshop on Software Eng. Art. Intel. and Exp. System in HEP. France. 1992.

Vinitsky S.I., Mardoyan L.G., Pogosyan G.S., Sissakian A.N.,  
Strizh T.A.

#### HYDROGEN ATOM IN CURVED SFACE. EXPANSION OVER FREE SOLUTIONS ON THE THREE DIMENSIONAL SPHERE

The Shrödinger wave functions of a hydrogen atom with the harmonic potential which is the solution of the Laplace equation on the three dimensional sphere with a radius  $R$  are considered. It is shown that these functions correspond to the known Coulomb functions of a conventional hydrogen atom in the flat three dimensional space if the radius  $R$  of the sphere tends to infinity. The expansions of these functions over the free solutions on the three dimensional sphere are constructed and the correspondence rules with the known expansions of the conventional Coulomb functions over the free solutions in the flat three dimensional space are established.